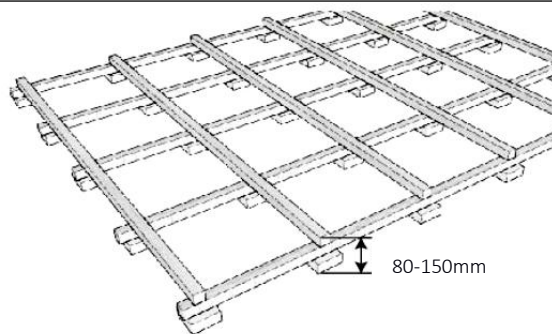
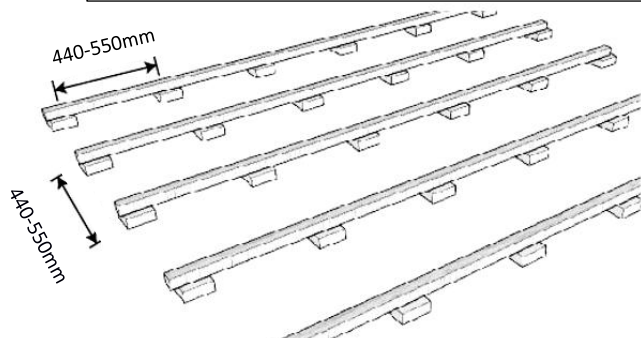


Leg instructies

Verschillende ondergronden behoeven verschillende onderconstructies. Denk u hierbij aan paaltjes, worteldoek, betontegels, rubberen tegeldragers/balk dragers, en het schuin laten aflopen van het terras.

Specifiek voor het aanleggen van bamboe terrassen geldt:



Eenvoudige onderconstructie:

Leg de onderbalken op de rubberen tegeldragers/balk dragers met een h.o.h. afstand van 440-550mm (afhankelijk van de lengte van de plank 186cm of 220cm), zorg hierbij dat de uiteinde van de plank ondersteund worden.

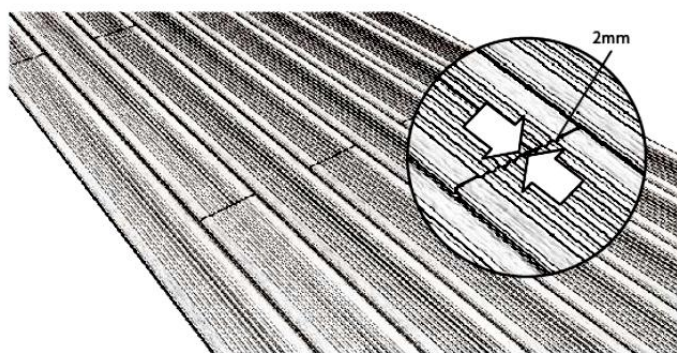
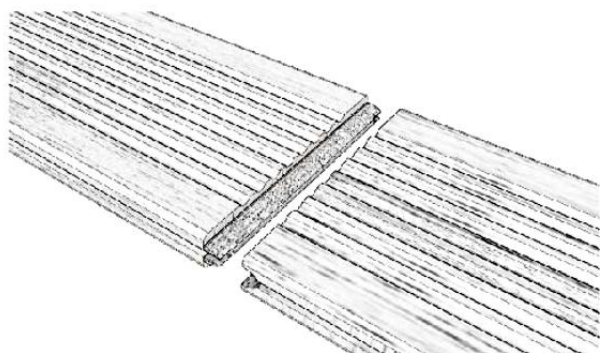
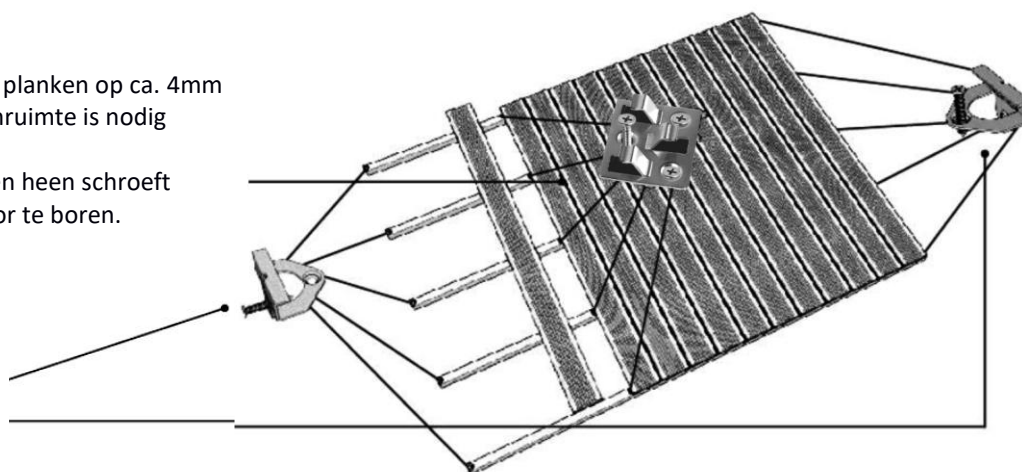
Professional:

Gebruik twee maal onderbalk constructie op de rubberen tegeldragers/balk dragers voor langdurige stabiliteit.

Met de tussenclip zet u de planken op ca. 4mm uit elkaar vast, deze tussenruimte is nodig zodat water weg kan.

Wanneer u door de planken heen schroeft raden we sterk aan om voor te boren.

Gebruik deze speciale clip voor het begin en eind van uw terras.



Door de mes en groef aan de kopse kanten van de plank is het terras strak aan elkaar te leggen.

Wanneer u een terras legt zonder mes en groef houdt u dan 2mm speling tussen de planken.