



Solid Bamboo Element B.V.

Satellietbaan 6
2181 MH Hillegom
T:0031(0) 252 53 44 17
info@solidbamboo.com

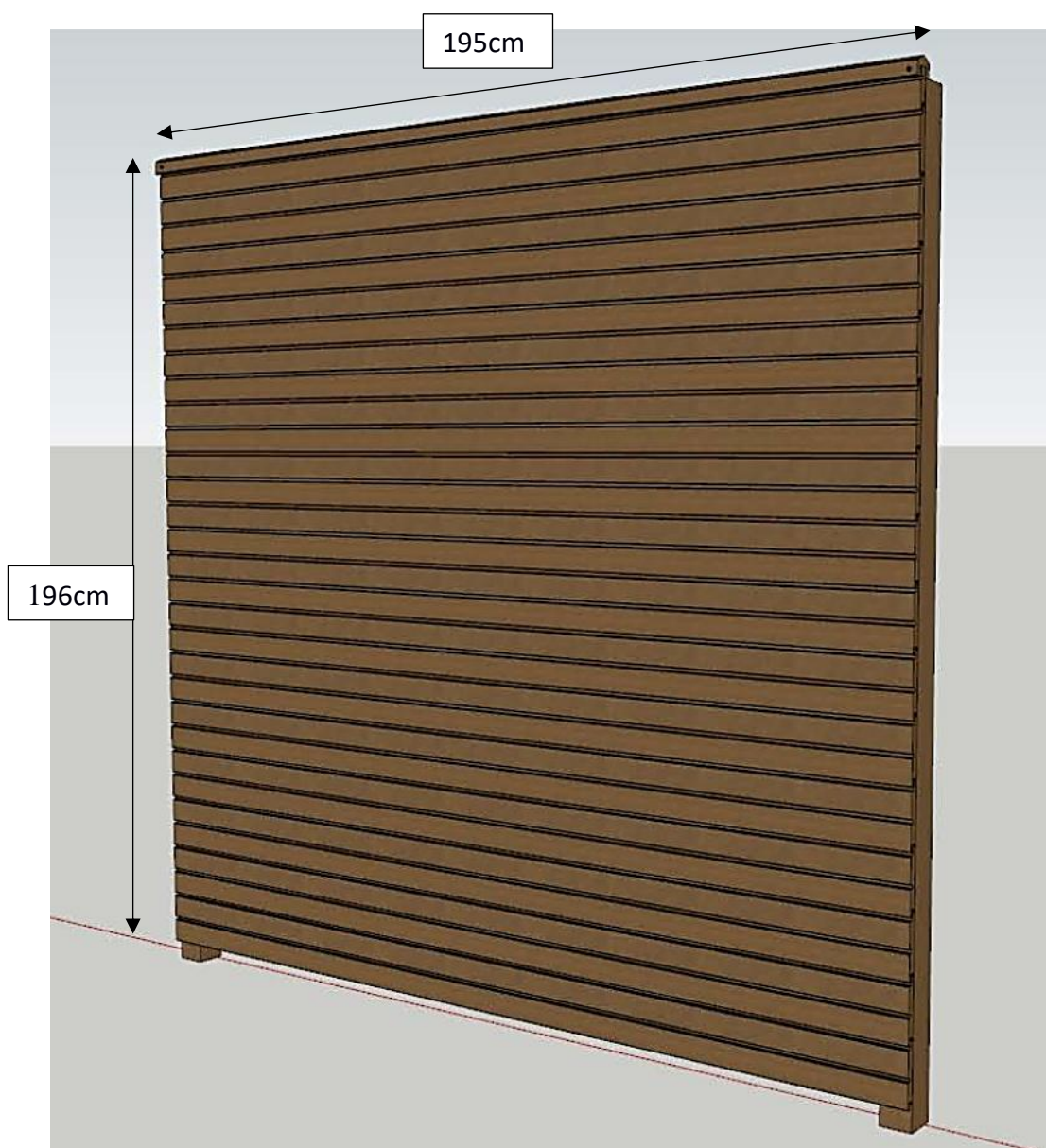
Voorbeeld installatie DeLuxe schutting, horizontaal, voor de palen.

We zijn hier uitgegaan van het gebruik van hele planken. Voor andere breedte en/of hoogtematen heeft u wellicht meer/minder materiaal nodig.

Benodigheden voor 1 segment inclusief de palen 195cm breed en 196cm hoog.

- 2 palen bamboe (of beton/hardhout*, niet bij ons te verkrijgen).
- 15 DeLuxe planken (bruto maat 140x1950mm; werkende maat 126x1950mm)
- 1 afdeklath
- Schroeven (boor het bamboe altijd eerst voor)

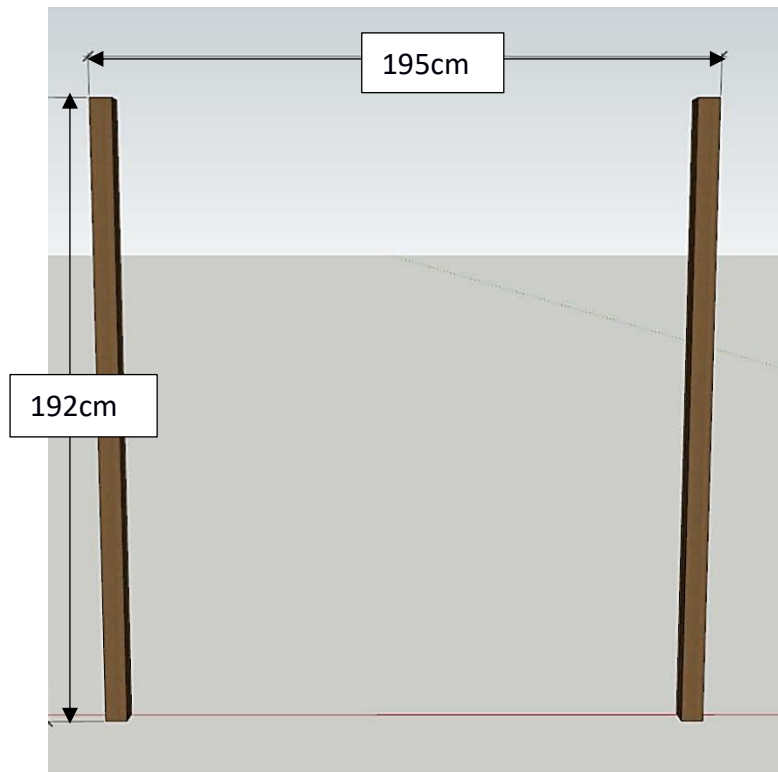
Resultaat:



Er kunnen hier geen rechten aan worden ontleend.

Zet de palen loodrecht en waterpas in de grond. De palen moeten 192cm hoog zijn.

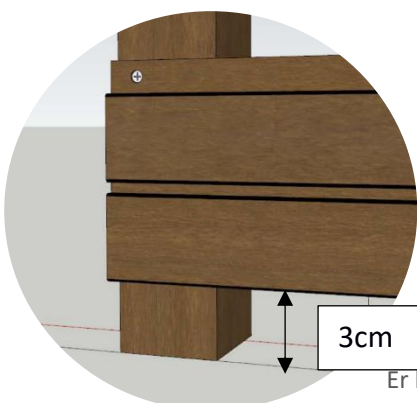
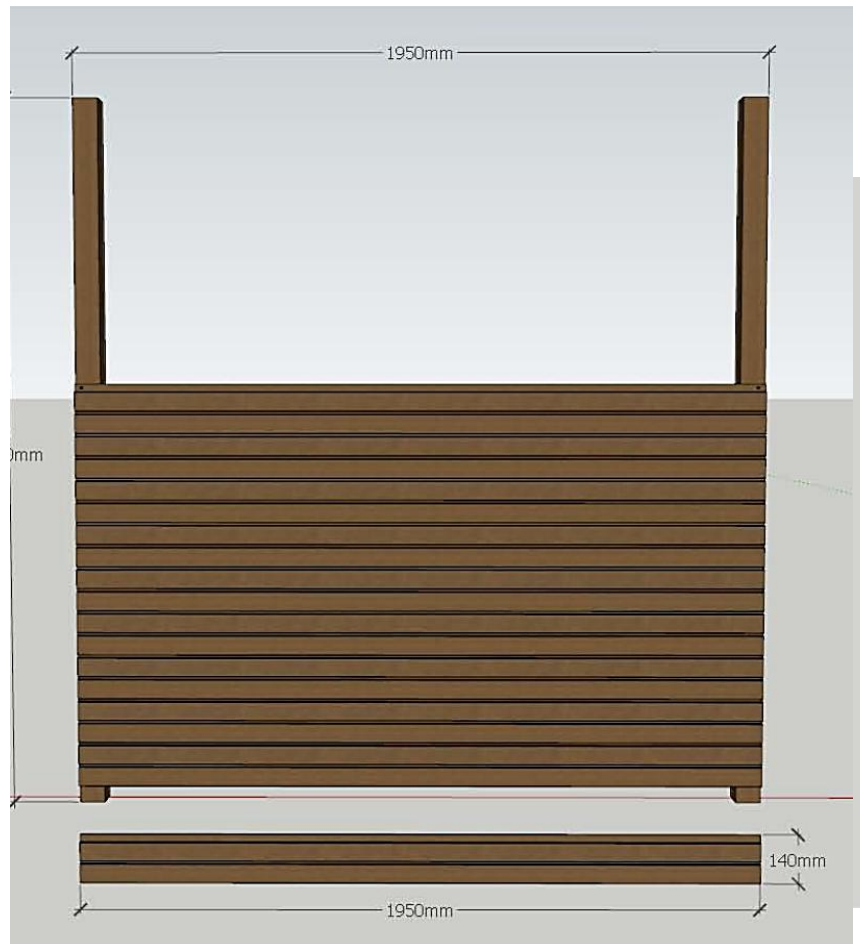
Voor 1 segment de afstand incl. de palen dient 195cm te zijn. Als er meerdere segmenten geplaatst worden moeten de palen verder uit elkaar.



Plaats de eerste plank (met het mes van de plank omhoog; groef kant naar beneden) waterpas op de paal.

De onderkant van de plank moet op 3cm van de grond (189cm vanaf de bovenkant van de paal) vast gezet worden middels door het mes van de plank in de paal te schroeven.

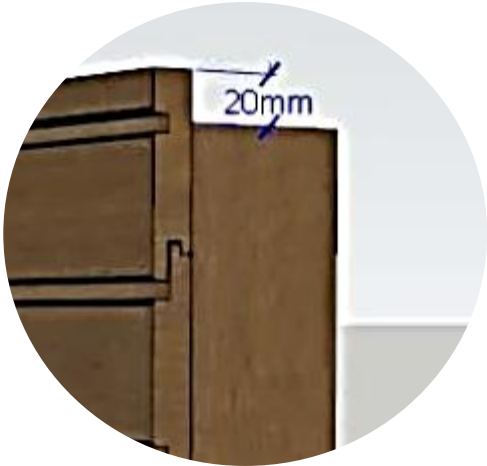
Zorg dat uw schroef verzonken in de plank zit. Zodat de volgende plank over de schroef heen valt.



Er kunnen hier geen rechten aan worden ontleend.

Zet de volgende plank op de eerste en zet weer vast in de paal. Stapel en schroef door tot aan de laatste plank.

De laatste plank moet nu 1,5/2cm boven de palen uitsteken.



Plaats de afdeklap over de laatste plank heen en schroef deze schuin naar beneden vast in de plank.



Er kunnen hier geen rechten aan worden ontleend.



Eindresultaat:

